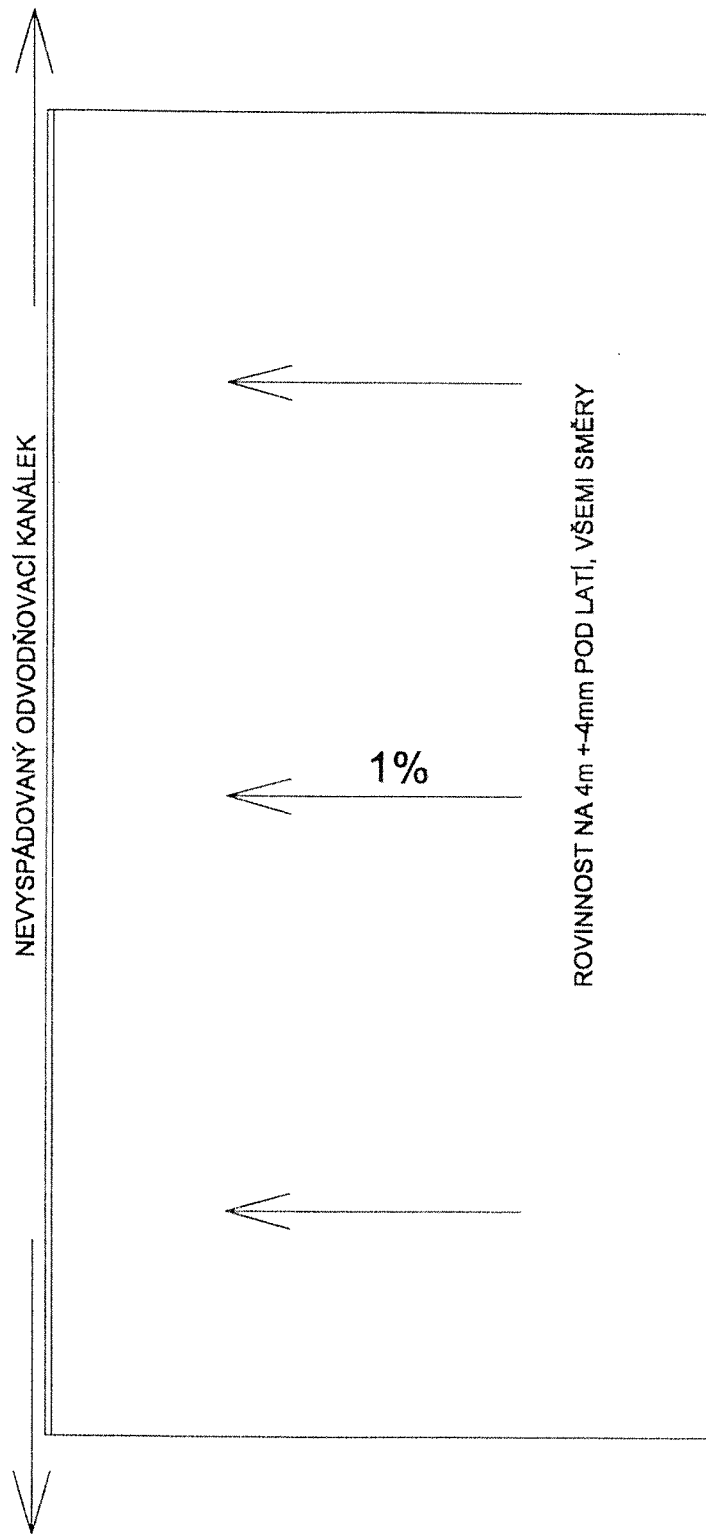


VZOROVÝ PROJEKT PRO STAVBU PODLOŽÍ A OPLOCENÍ
 PRO TENISOVÝ KURT S UMĚLÝM POVRCHEM REBOUND ACE

PŮDORYS KURTU

MĚŘÍTKO
 1:200

Č. VÝKRESU
 01

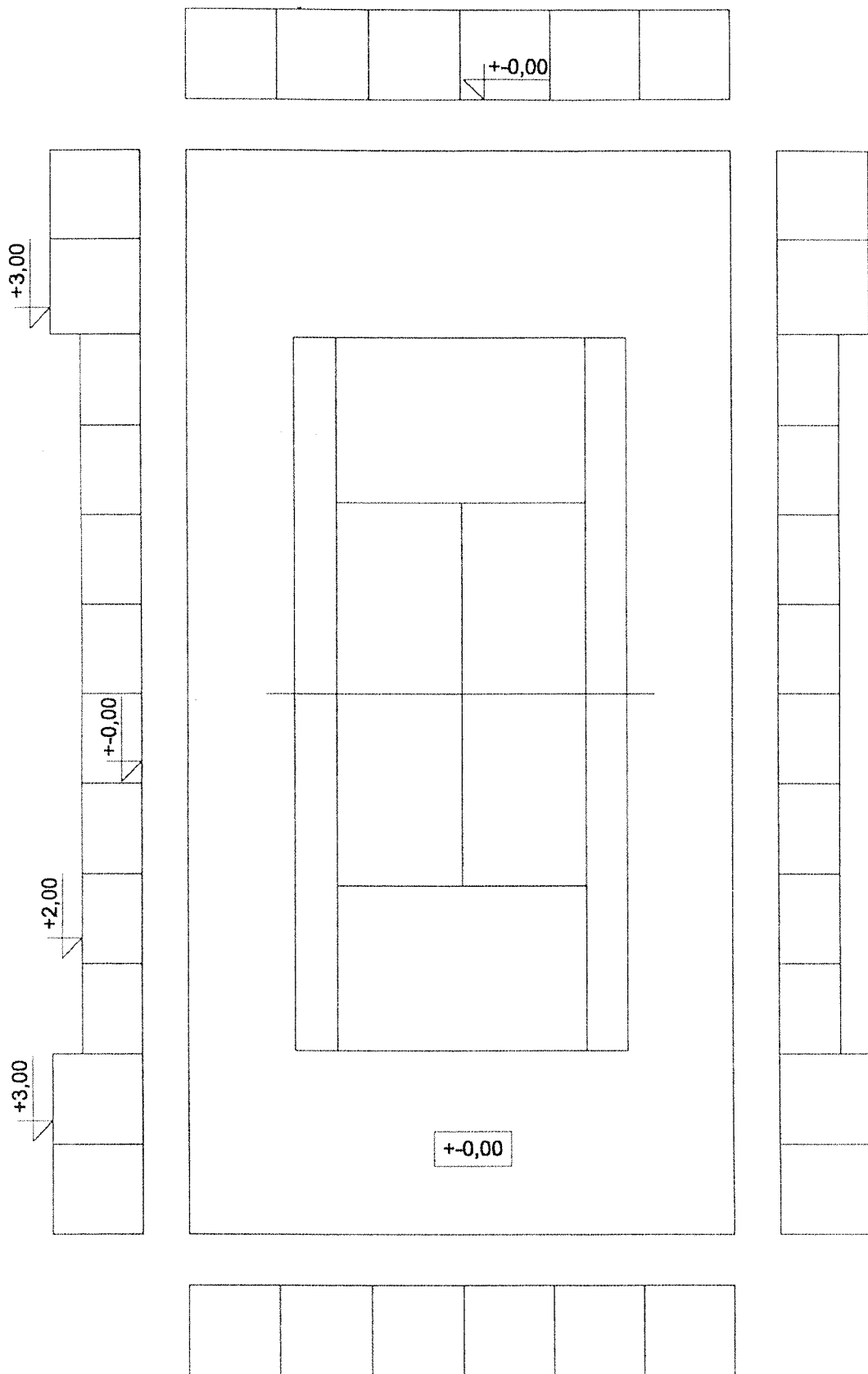


VZOROVÝ PROJEKT PRO STAVBU PODLOŽÍ A OPLOCENÍ
 PRO TENISOVÝ KURT S UMĚLÝM POVRCHEM REBOUND ACE

SPÁDOVÁNÍ PODLOŽÍ

MĚŘÍTKO
 1:200

Č. VÝKRESU
 02

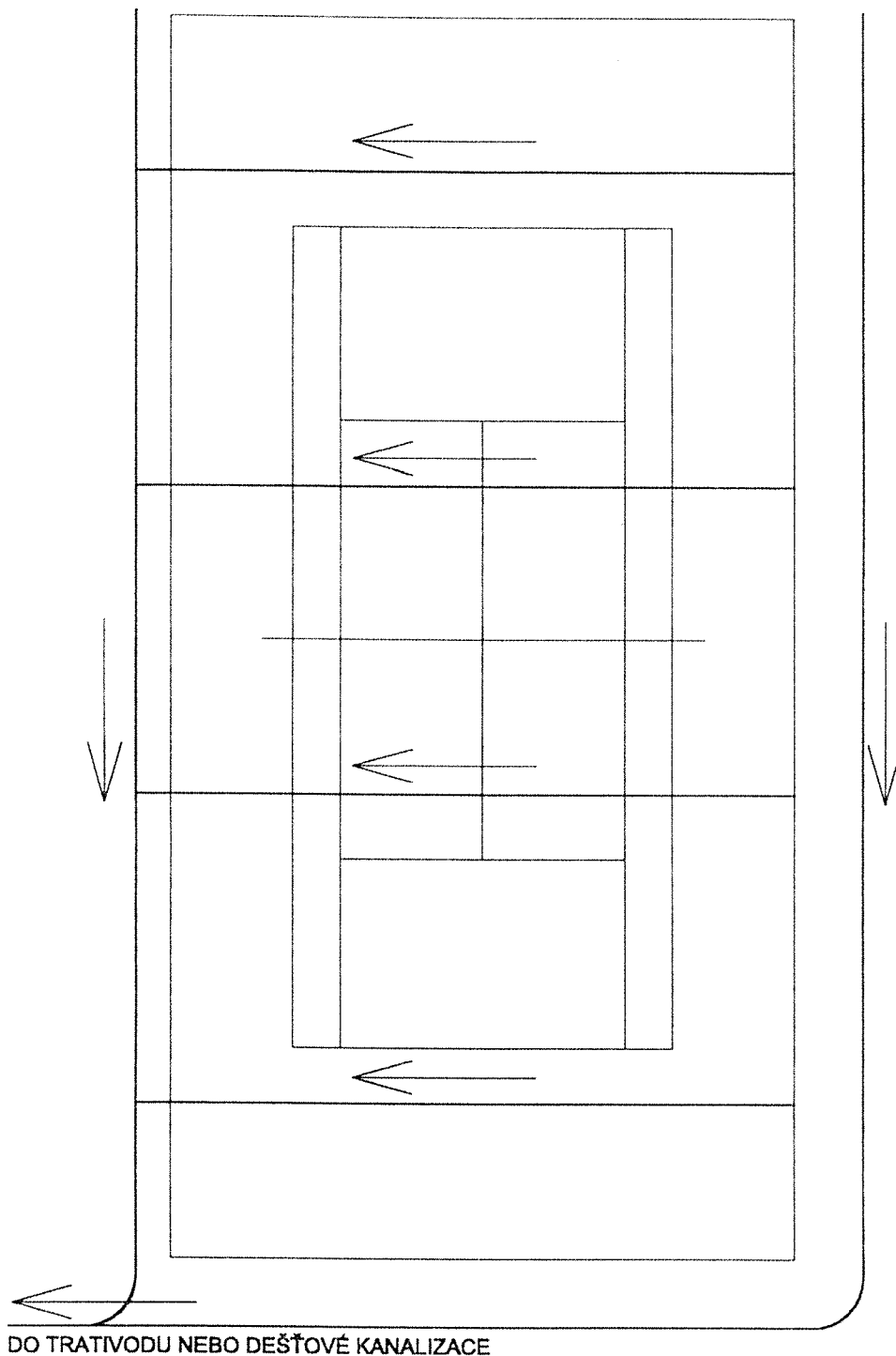


VZOROVÝ PROJEKT PRO STAVBU PODLOŽÍ A OPLOCENÍ
 PRO TENISOVÝ KURT S UMĚLÝM POVRCHEM REBOUND ACE

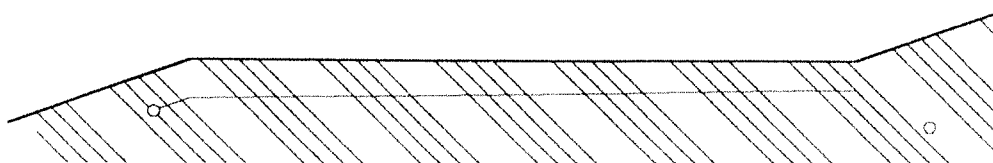
SKLOP. POHLEDY NA OPLOCENÍ

MĚŘÍTKO
 1:200

Č. VÝKRESU
 03



PŘÍČNÝ ŘEZ

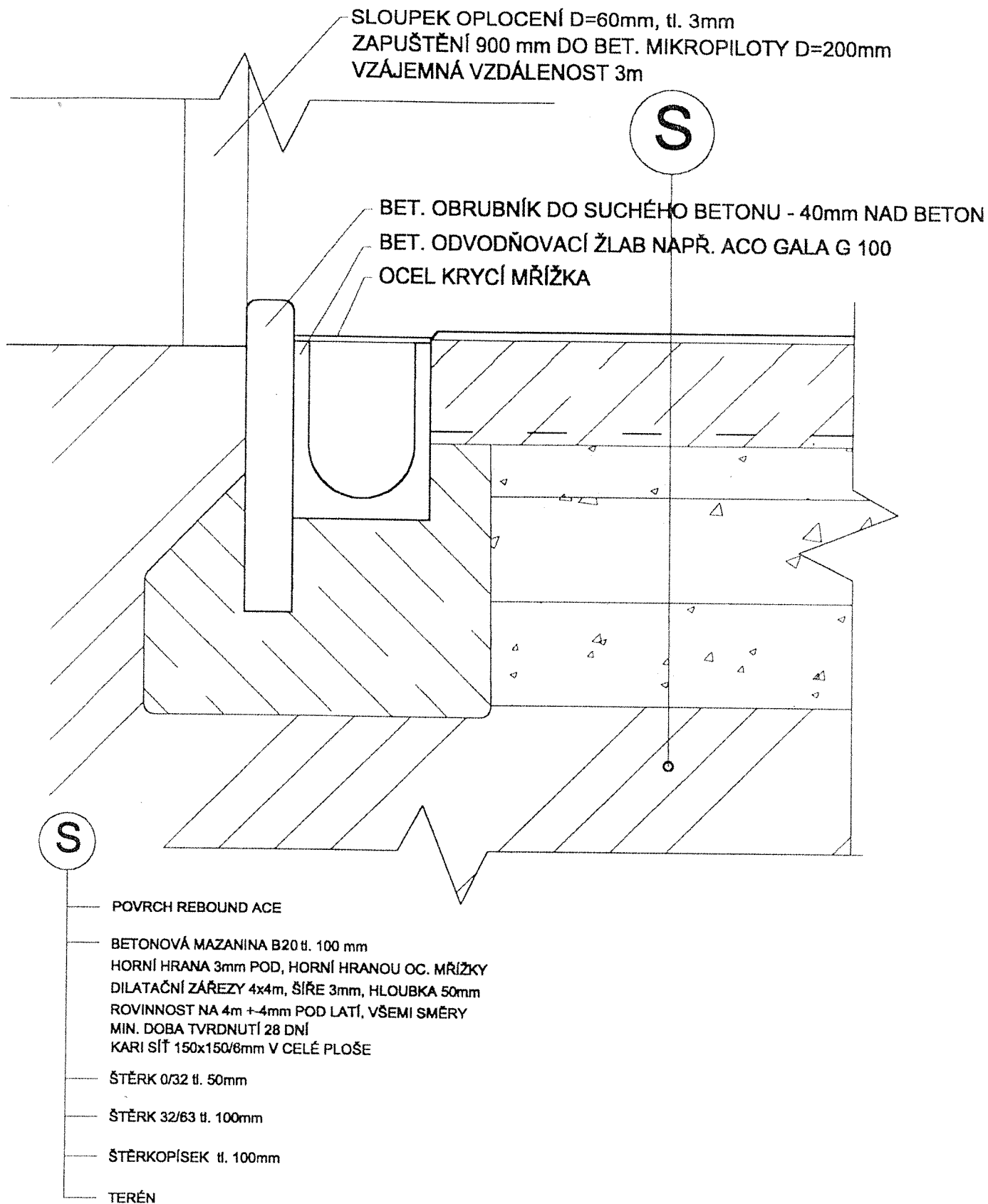


VZOROVÝ PROJEKT PRO STAVBU PODLOŽÍ A OPLOCENÍ
PRO TENISOVÝ KURT S UMĚLÝM POVRCHEM REBOUND ACE

SCHÉMA PRO PŘÍP. DRENÁŽ

MĚŘÍTKO
1:200

Č. VÝKRESU
04



VZOROVÝ PROJEKT PRO STAVBU PODLOŽÍ A OPLOCENÍ
 PRO TENISOVÝ KURT S UMĚLÝM POVRCHEM REBOUND ACE

SCHÉMA PRO PŘÍP. DRENÁŽ

MĚŘÍTKO
 1:5

Č. VÝKRESU
 05